

 iLIGHTING

# IL-ENERGY STORM

Руководство пользователя

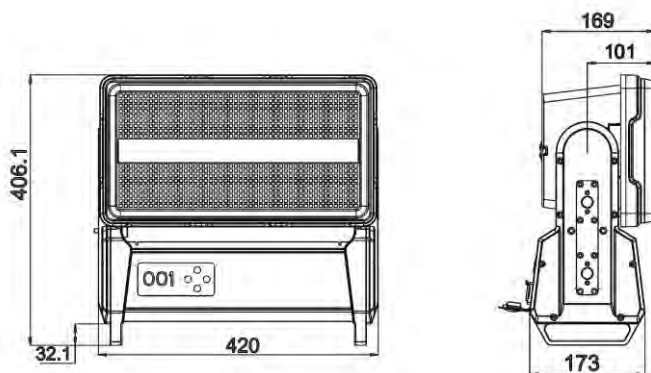
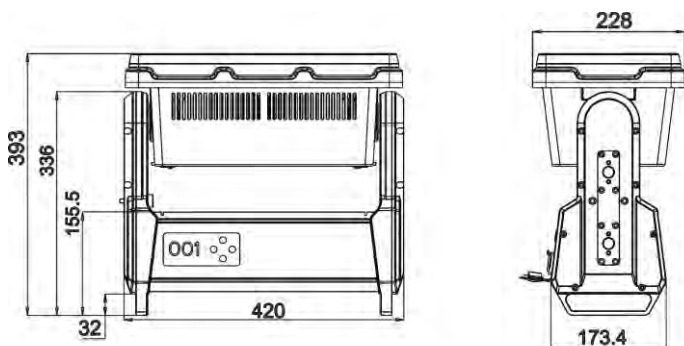


# Содержание

Размеры прибора	2
Перед использованием	2
Что внутри коробки	2
Инструкция по распаковке	3
Питание	3
Инструкции по безопасности	3
Введение	4
Оптика	4
Движение	4
Цвет	4
Спецификация	5
Дисплей	5
Программное обеспечение	5
Другие функции	5
Подключение питания и DMX	6
Электрические характеристики	6
Степень защиты	6
Рабочая среда	6
Размеры и вес	6
Сертификация	6
Обзор прибора	7
Установка	8
Требования к монтажу	8
Подключение питания	8
Подключение DMX	9
Настройки адресации	9
Быстрое объединение приборов	10
Pixel Mapping	10
Работа с прибором	11
Панель управления	11
Карта меню	13
Описание функций меню	14
Карта каналов	26

# Размеры прибора

Все размеры указаны в миллиметрах



## Перед использованием

### Что внутри коробки

- Прибор x 1
- Кабель питания с разъемом x 1
- Руководство пользователя x 1
- Крепления x 2

# Инструкция по распаковке



Помогите сохранить окружающую среду! Убедитесь, что данное изделие подлежит вторичной переработке по истечении срока его службы. Ваш поставщик может предоставить подробную информацию о местных мерах по утилизации продукции.

Незамедлительно после получения прибора аккуратно откройте картонную коробку; проверьте содержимое, чтобы убедиться, что все детали на месте и в рабочем состоянии. Если какие-либо детали окажутся поврежденными при транспортировке или на самой коробке имеются признаки неправильного обращения, незамедлительно сообщите об этом отправителю. Сохраните картонную коробку и все упаковочные материалы. Если прибор нужно будет возвращать на фабрику производителя, он должен быть возвращен в оригинальной упаковке или транспортировочном кофре.

## Питание

Это устройство может работать в широком диапазоне входного напряжения. Пожалуйста, убедитесь, что входное напряжение соответствует шкале номинального напряжения. Прибор рассчитан на напряжение 100-240 В перем. тока частотой 50-60 Гц. Прибор нельзя подключать к диммерной линии.

## Инструкции по безопасности



### ВНИМАНИЕ!

Пожалуйста, внимательно прочтите данное руководство, оно содержит важную информацию об установке, использовании и техническом обслуживании данного прибора.

Следующие символы используются для обозначения важной информации по технике безопасности на приборе и в данном руководстве:



#### ОПАСНО!

Угроза безопасности.  
Риск серьезной травмы или смерти.



#### ОПАСНО!

Высокое напряжение. Риск смерти или поражения электрическим током



#### ВНИМАНИЕ!

Риск возникновения пожара



#### ВНИМАНИЕ!

Световое излучение светодиодов. Риск повреждения глаз.



#### ВНИМАНИЕ!

Обратитесь к руководству пользователя

Этот прибор имеет класс защиты I, поэтому он должен быть надежно заземлен. А подключение питания должно осуществляться квалифицированным персоналом.

- Убедитесь, что рабочее напряжение не выше и не ниже номинального значения.
- Убедитесь, что кабель не поврежден и не перерезан.
- Прибор должен быть выключен в режиме ожидания или перед чисткой.
- Держитесь за вилку при подключении питания. Пожалуйста, не прилагайте чрезмерных

- усилий при отключении прибора из розетки.
- Будьте аккуратны при установке прибора. Никогда не прикасайтесь к оголенному кабелю, это может привести к смертельному поражению электрическим током.
  - Не смотрите прямо в луч прибора, это может привести к травме глаз.
  - При выборе места для установки прибора учтите, что он должен располагаться на расстоянии не менее 0,5 м от других объектов.
  - Пожалуйста, используйте соответствующие провода для подключения прибора.
  - Без разрешения производителя или квалифицированных специалистов запрещен монтаж, ремонт и модификация прибора.
  - Максимальная рабочая температура окружающей среды 40°C, не используйте прибор, если температура выше указанной.
  - Никогда не подключайте прибор к диммерной стойке.

## Введение

### Оптика

- Источник света: 96 светодиодов Cool White по 10 Вт  
864 светодиода RGB по 0.5 Вт
- Линза: 45 мм PMMA высокой яркости
- Угол раскрытия луча: Beam 120°
- Срок службы: 50000 часов

### Движение

- TILT:
  - 16-битный
  - Плавное и точное позиционирование
  - TILT: 180°
  - Движение по TILT с функцией корректировки ошибок позиционирования

### Цвет

- Равномерное цветосмещение RGB
- Индивидуальное управление группами светодиодов для получения потрясающих эффектов
- Статичная настройка цвета

# Технические характеристики

- 7 режимов работы DMX: 13/23/84/132CH/310CH/324CH/DMX+NET
- 4 протокола управления: DMX-512, Art-Net, sCAN, Maser-Slave.
- Функции DMX: Tilt, Dimming, Strobe, RGB, Macro colour, colour step, colour fade, Rainbow, Auto-program, Auto speed, dimming curve, function setting.
- Режим Stand-alone: Tilt, Colour step, colour shade, Auto, Slave, Macro colour, Static colour setting, Rainbow, Auto program.
- Строб: 0-20 Гц, строб вверх и вниз, строб с подъемом наверх, строб с опусканием вниз, рандомный строб, 5 сек...1 сек задержка между вспышками.
- Диммер: 0-100%, 16-битный
- Каждый светодиод может управляться отдельно
- Режим вывода: 4 скорости диммирования

## Дисплей

- 2.4-дюймовый TFT экран с поддержкой китайского и английского языков
- 4 клавиши меню
- Блокировка клавиш для защиты от некорректной работы
- Дисплей может поворачиваться на 180°, что удобно при монтаже в разных положениях.

## Программное обеспечение

- Обновление ПО: через DMX
- На дисплее отображается время работы приборов, что позволяет своевременно узнать истечение срока службы.
- Частота обновления светодиодов: 800 / 1200 / 2000 / 3600 / 15000 Гц опционально
- 4 варианта кривой диммирования: Linear Dimming, Exponential Dimming, Logarithm Dimming, S-Curve Dimming

## Другие функции

- Настройки и адресация: RDM
- Датчик контроля температуры для продления срока службы светодиодов
- Система охлаждения: вентилятор (скорость работы вентилятора изменяется в зависимости от температуры)
- Режим работы вентилятора: Silence, Automatic и High-speed

## Подключение питания и DMX

- Разъем питания: влагозащищенный Seetronic powerCON IN (SAC3MPX)
- Вход DMX: влагозащищенный 3-пиновый Seetronic XLR (J3F2C-W)
- Выход DMX: влагозащищенный 3-пиновый Seetronic XLR (K3F2C-W)
- RJ45 вход/выход

## Электрические характеристики

- 100-240 В перем. тока 50/60 Гц
- Максимальная мощность: 1200 Вт (строб), 650 Вт (весь прибор)

## Степень защиты

- Корпус: литой под давлением алюминий
- Степень защиты: IP65

## Рабочая среда

- Рабочая температура окружающей среды: -20°C ~ +40°C

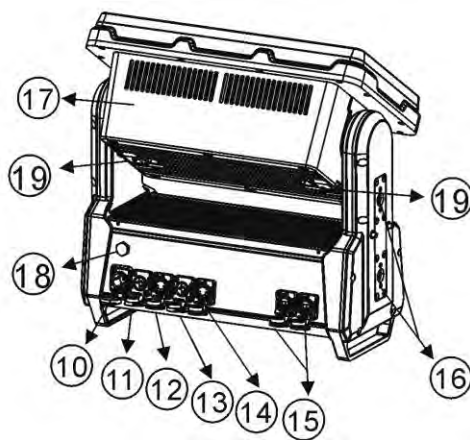
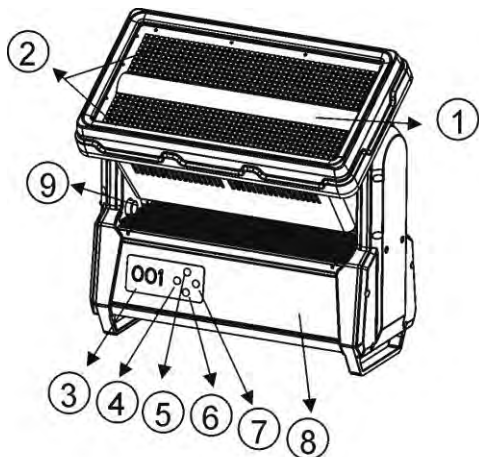
## Размеры и вес

- Размеры картонной коробки: 515 x 295 x 495 мм
- Вес нетто: 23.5 кг
- Вес брутто: 25.2 кг

## Сертификация:

CE,ROHS,EAC

# Обзор прибора



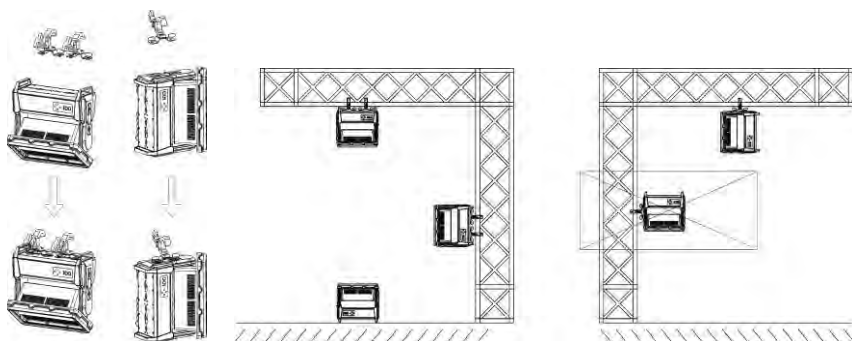
- ① Линза стробоскопа
- ② 0.5-ваттные RGB-светодиоды
- ③ LCD-дисплей
- ④ МЕНЮ
- ⑤ ВВЕРХ
- ⑥ ВНИЗ
- ⑦ ENTER
- ⑧ БАЗА
- ⑨ QUICK INVERT BOLT
- ⑩ Вход питания
- ⑪ 3-пиновый вход DMX
- ⑫ 3-пиновый выход DMX
- ⑬ 5-пиновый вход DMX
- ⑭ 5-пиновый выход DMX
- ⑮ Rj45
- ⑯ Quick Lock
- ⑰ Задняя крышка
- ⑱ Вентиляционное отверстие
- ⑲ Блокировка прибора



# Установка

## Требования к монтажу

- Этот прибор может использоваться в различных местах, в подвесе или устанавливаться на пол. При монтаже выберите правильное место для установки или подвеса прибора. Используйте специальные винты и струбцины для подвеса и убедитесь, что вес прибора находится в пределах допустимого для этого места подвеса.
- При установке прибора убедитесь, чтобы на расстоянии 0.5 м от прибора не было легковоспламеняющихся и взрывоопасных предметов.
- Пожалуйста, обратитесь за установкой оборудования к профессионалам, любая неправильная установка может привести к травмам персонала или материальному ущербу.
- Чтобы предотвратить проникновение посторонних лиц в нижележащие рабочие зоны, рекомендуется устанавливать или обслуживать оборудование с подходящей устойчивой платформы.
- Оборудование должно быть размещено в проветриваемом месте, на высоте не менее 50 см от земли, пожалуйста, убедитесь, что вентиляционные отверстия не засорены.



## Подключение питания

Прибор может использоваться в широком диапазоне входного напряжения. Пожалуйста, убедитесь, что напряжение соответствует номинальному при подключении источника питания. Прибор рассчитан на напряжение 100-240 В перем. тока частотой 50-60 Гц.

Провод (EU)	Провод (US)	Подключение	Маркировка клемм
Коричневый	Черный	Фаза	L
Светло-голубой	Белый	Нейтраль	N
Желтый/зеленый	Зеленый	Земля	

## Подключение DMX

1. Используйте контроллер DMX, подключите выходной разъем (папа) к входному разъему (мама) первого прибора.
2. Подключите кабель к следующему прибору и т.д. См. картинки ниже.

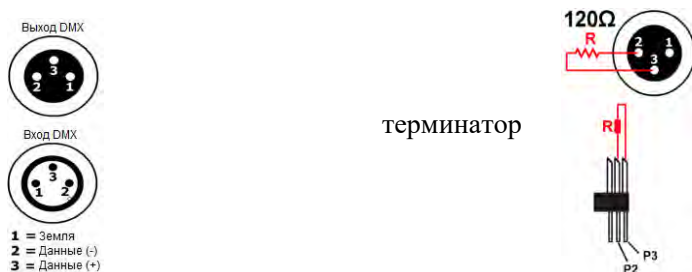
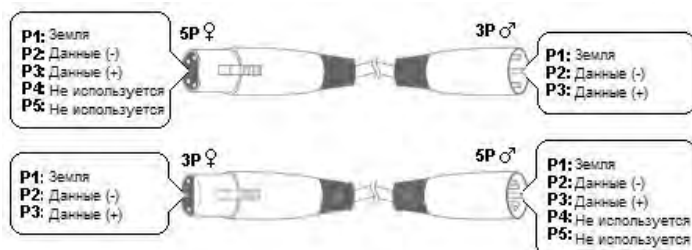
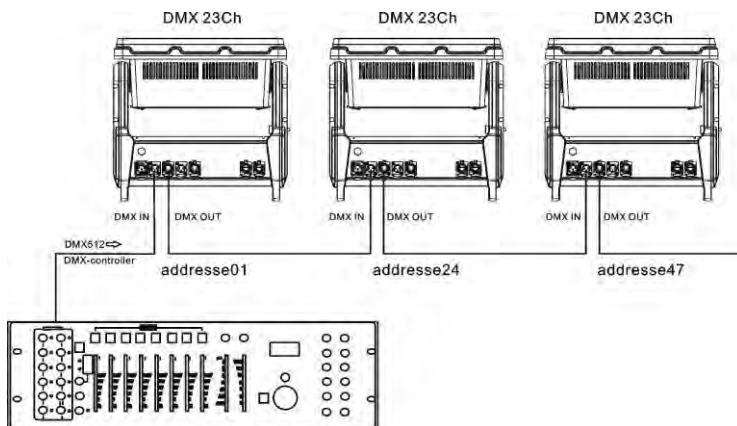


Схема преобразования 3-пинового разъема в 5-пиновый.

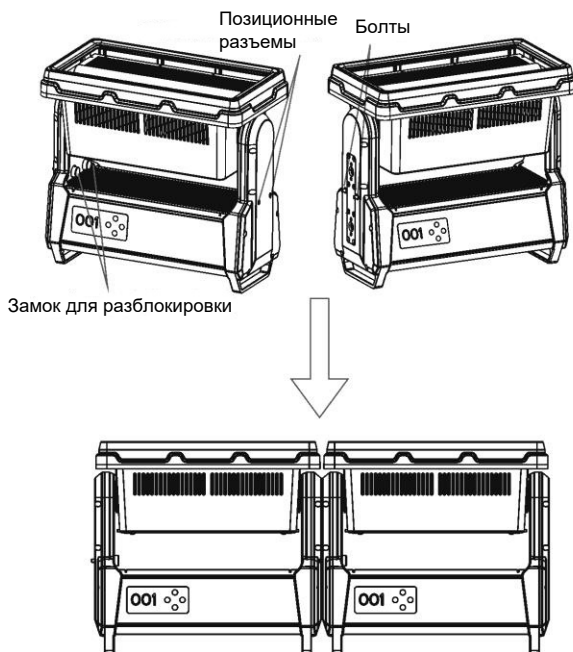


## Настройки адресации

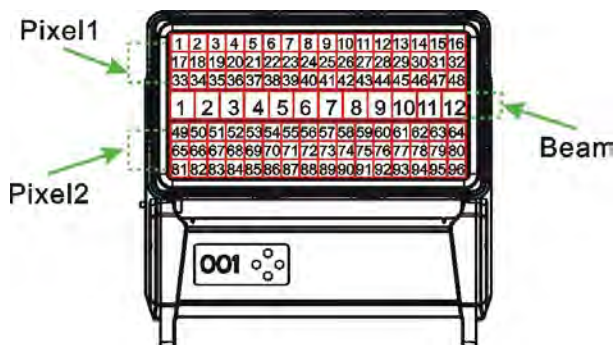


# Быстрое объединение приборов

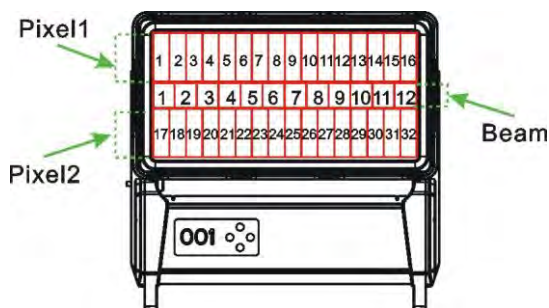
Каждые 2 прибора можно легко объединить нажав на болты и вставив их в позиционные разъемы.



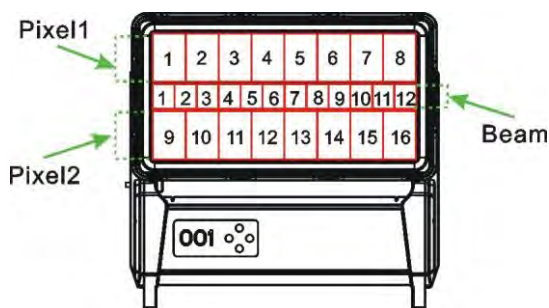
## Pixel Mapping



Режимы 324CH, 310CH, DMX+NET



Режим 132CH



Режим 84CH

# Работа с прибором

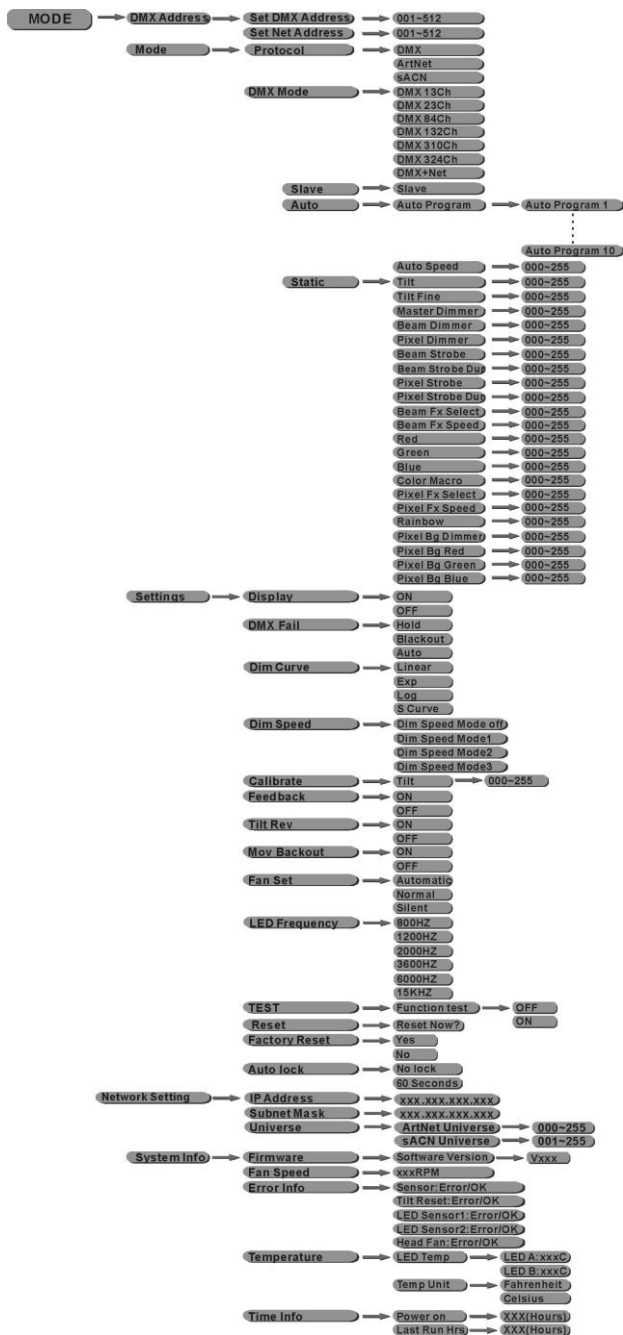
## Панель управления

Клавиша	Функция
<b>MENU</b>	Выбор МЕНЮ или функции Выход
<b>ENTER</b>	Отображение текущего меню или переход к выбранной функции
<b>UP</b>	Увеличение значений
<b>DOWN</b>	Уменьшение значений

- Когда прожектор правильно подключен к электросети, в процессе запуска на дисплее последовательно отображаются "Software update, Please wait" (только для внутренних целей), "Welcome to LED Moving head", название меню и версия программного обеспечения. После этой операции прибор готов к использованию и запускается меню, которое было выбрано ранее.
- Если активировано одно из рабочих меню, а сигнал DMX не поступает на прибор, через несколько секунд дисплей начнет мигать.
- Примерно через 30 секунд бездействия на дисплее автоматически отобразится текущее активное рабочее меню.
- Быстрый доступ к функциям: для упрощения доступа к функциям, меню прибора обладает понятной структурой меню, которая состоит из корневого меню и подменю, где к последней выбранной функции можно получить доступ напрямую.

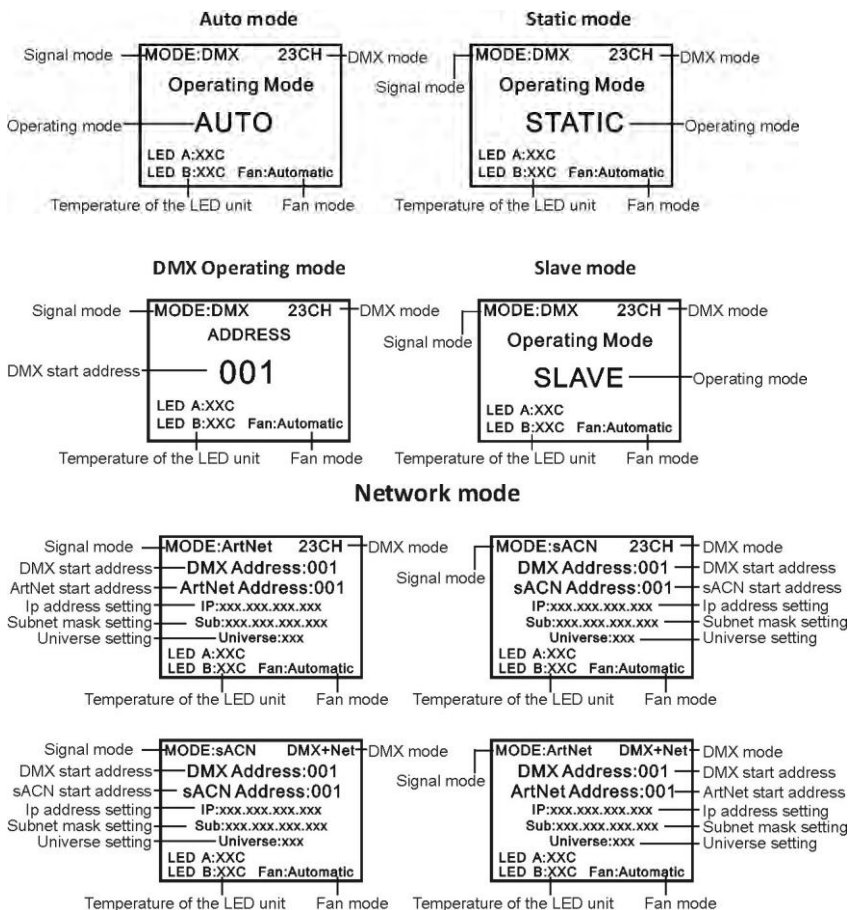
1. Нажатие MENU и ENTER одновременно приведет вас непосредственно к пункту подменю, который был изменен в последний раз, и позволит вам мгновенно изменить соответствующее значение по желанию (начальный адрес DMX и все рабочие меню).
2. Нажатие кнопки МЕНЮ приведет вас непосредственно к пункту меню, который был выбран и изменен последним; теперь нажмите ENTER, чтобы мгновенно получить доступ к пункту подменю, который был выбран и отредактирован последним (начальный адрес DMX и все рабочие меню).

# Карта меню



# Описание функций меню:

## MAIN DISPLAY



## Главный дисплей МЕНЮ DMX

В верхней строке дисплея отображается DMX (DMX 13Ch, 23Ch, 84Ch, 132Ch, 310Ch, 324Ch, DMX +NET), а в центре отображается стартовый адрес DMX (например, DMX23Ch и Address 001). Как только сигнал DMX прерывается, дисплей начинает мигать; если сигнал DMX снова появится, дисплей перестанет мигать.



## Главный дисплей МЕНЮ Network

В верхней строке дисплея отображается режим работы сети (ArtNet & sACN) и каналы DMX (13Ch, 23Ch, 84Ch, 132Ch, 310Ch, 324Ch). Во второй строке отображается стартовый адрес DMX start 001-512 а также IP-адрес: xxx.xxx.xxx.xxx в третьей строке, также отображается маска подсети: xxx.xxx.xxx.xxx в четвертой строке, а также температура светодиодов в левом нижнем углу пятой строки и сетевой домен xxx в правом нижнем углу пятой строки.

MODE:ArtNet	23CH	MODE:sACN	23CH
DMX Address:001		DMX Address:001	
ArtNet Address:001		sACN Address:001	
IP:xxx.xxx.xxx.xxx		IP:xxx.xxx.xxx.xxx	
Sub:xxx.xxx.xxx.xxx		Sub:xxx.xxx.xxx.xxx	
Universe:xxx		Universe:xxx	
LED A:XXC		LED A:XXC	
LED B:XXC	Fan:Automatic	LED B:XXC	Fan:Automatic

## Главный дисплей МЕНЮ Network+DMX

В верхней строке дисплея отображаются каналы DMX (DMX+Net). Начальный адрес DMX 001-512 и начальный адрес сети во второй строке, IP-адрес: xxx.xxx.xxxx.xxx в третьей строке, маску подсети: xxx.xxx.xxx.xxx.xxx в четвертой строке, а также температуру светодиодов в левом нижнем углу пятой строки и сетевой домен xxx в правом нижнем углу пятой строки.

MODE:ArtNet	DMX+Net	MODE:sACN	DMX+Net
DMX Address:001		DMX Address:001	
ArtNet Address:001		sACN Address:001	
IP:xxx.xxx.xxx.xxx		IP:xxx.xxx.xxx.xxx	
Sub:xxx.xxx.xxx.xxx		Sub:xxx.xxx.xxx.xxx	
Universe:xxx		Universe:xxx	
LED A:XXC		LED A:XXC	
LED B:XXC	Fan:Automatic	LED B:XXC	Fan:Automatic

## Главный дисплей МЕНЮ SLAVE

В верхней строке дисплея отображается пресет DMX, а в центре на видном месте отображается надпись "SLAVE". Как только сигнал управления прерывается, дисплей начинает мигать; если сигнал управления поступает снова, дисплей перестает мигать.

MODE:DMX	23CH
Operating Mode	
<b>SLAVE</b>	
LED A:XXC	
LED B:XXC	Fan:Automatic

## Главный дисплей STANDALONE меню

В верхней строке дисплея отображается предустановленное меню DMX и текущее активированное меню Auto, меню STATIC или меню AUTO.

MODE:DMX	23CH	MODE:DMX	23CH
Operating Mode		Operating Mode	
<b>STATIC</b>		<b>AUTO</b>	
LED A:XXC		LED A:XXC	
LED B:XXC	Fan:Automatic	LED B:XXC	Fan:Automatic



## НАСТРОЙКИ СТАРТОВОГО АДРЕСА

Нажатие кнопки МЕНЮ приведет вас к меню выбора системных настроек. Используя клавиши UP и DOWN, выберите пункт меню "DMX ADDRESS" (цветной фон) и подтвердите выбор, нажав ENTER. На дисплее отобразится пункт меню "Set DMX Address and Set NET Address". Нажмите ENTER снова для выбора стартового адреса DMX и используя клавиши UP и DOWN измените стартовый адрес DMX. Подтвердите, нажав ENTER и нажмите MENU дважды для возврата на главный дисплей. Основной дисплей автоматически активируется, если в течение примерно 30 секунд не будет произведен ввод данных.

MODE:DMX	23CH
DMX Address	001
Mode	Yes
Settings	
Network Setting	
System Info	

MODE:DMX	23CH
Set DMX Address	001
Set Net Address	

MODE:DMX	23CH
Set DMX Address	
▲	
001	
▼	

## НАСТРОЙКИ ПРОТОКОЛА УПРАВЛЕНИЯ

Нажатие MENU перенесет вас в системные настройки протокола управления. Используя клавиши UP и DOWN, выберите в меню пункт "Protocol" (цветной фон) и подтвердите, нажав ENTER.

Теперь еще раз используйте кнопки "UP" и "DOWN", чтобы выбрать пункт подменю "Protocol" и подтвердите, нажав ENTER. Используйте UP и DOWN, выберите нужный протокол управления (DMX, Art-Net, sACN) и подтвердите, нажав ENTER. Нажмите MENU дважды для возврата на главный дисплей. Основной дисплей автоматически активируется, если в течение примерно 30 секунд не будет произведен ввод данных. Вы можете найти карту каналов для разных протоколов управления в данном руководстве в главе Карта каналов.

MODE:DMX	23CH
DMX Address	001
Mode	Yes
Settings	
Network Setting	
System Info	

MODE:DMX	23CH
Protocol	
DMX Mode	
Slave	
Auto	
Static	

MODE:DMX	23CH
DMX	Yes
ArtNet	
sACN	

## НАСТРОЙКИ МЕНЮ DMX

Нажатие MENU перенесет вас в системные настройки управления. Используя UP и DOWN, выберите в меню пункт "MODE" (цветной фон) и подтвердите, нажав ENTER. Теперь, используя клавиши UP и DOWN еще раз, выберите пункт подменю "DMX Channels" и подтвердите выбор, нажав ENTER. Используя клавиши UP и DOWN, выберите нужный режим работы DMX (13Ch, 23Ch, 84Ch, 132Ch, 310Ch, 324Ch, DMX+NET) и подтвердите, нажав ENTER. Нажмите MENU дважды для возврата на главный дисплей. Основной дисплей автоматически активируется, если в течение примерно 30 секунд не будет произведен ввод данных. Вы можете найти карту каналов для разных протоколов управления в данном руководстве в главе Карта каналов.

MODE:DMX	23CH
DMX Address	001
Mode	Yes
Settings	
Network Setting	
System Info	

MODE:DMX	23CH
Protocol	
DMX Mode	
Slave	
Auto	
Static	

MODE:DMX	23CH
DMX 13Ch	
DMX 23Ch	
DMX 84Ch	
DMX 132Ch	
DMX 310Ch	
DMX 324Ch	

## НАСТРОЙКИ МЕНЮ SLAVE

Нажатие MENU перенесет вас в системные настройки управления. Используя UP и DOWN, выберите пункт "MENU" (цветной фон) и подтвердите, нажав ENTER. Теперь, используя клавиши UP и DOWN еще раз, выберите пункт подменю "DMX MENU" и подтвердите, нажав ENTER, а затем нажмите MENU дважды для возврата на главный дисплей. Основной дисплей автоматически активируется, если в течение примерно 30 секунд не будет произведен ввод данных. Подключите Master-прибор и ведомый прибор (то же самое MENU) с помощью DMX-кабеля и активируйте одно из MENU(Auto,Static) на Master-приборе. Теперь ведомый прибор будет следовать командам Master-прибора.

MODE:DMX	23CH
DMX Address	001
Mode	Yes
Settings	
Network Setting	
System Info	

MODE:DMX	23CH
Protocol	
DMX Mode	
Slave	
Auto	
Static	

## НАСТРОЙКИ МЕНЮ AUTOMATIC CONTROL

Нажатие MENU перенесет вас в системные настройки управления. Используя UP и DOWN, выберите пункт "MENU" (цветной фон) и подтвердите, нажав ENTER. Теперь, используя клавиши UP и DOWN еще раз, выберите пункт подменю "Auto" и подтвердите, нажав ENTER. Снова нажимая UP и DOWN, между подменю Auto "Auto Program" и "Auto Speed". Выберите "Auto Program 1-13". Нажмите ENTER снова, для выбора скорости (000-255) используйте клавиши UP и DOWN.

MODE:DMX	23CH
DMX Address	001
Mode	Yes
Settings	
Network Setting	
System Info	

MODE:DMX	23CH
Protocol	
DMX MODE	
Slave	
Auto	
Static	

MODE:DMX	23CH
Auto Program	
Auto Speed	

MODE:DMX	23CH
Auto Program	
^	
Program1	
v	

## МЕНЮ STATIC

Так же, как и при управлении прибором по DMX, режим static позволяет вам настраивать функции, такие как Tilt ,Master dimmer,Pixel dimmer,..... и Pixel Bg blue напрямую на устройстве со значениями от 000 до 255. Таким образом, отдельная сцена может быть создана без DMX-контроллера, нажатие MODE перенесет вас в меню выбора системных настроек. Используя клавиши UP и DOWN, выберите пункт меню "Static" (цветной фон) и подтвердите, нажав ENTER. Используйте клавиши UP и DOWN для выбора функций стробоскопа, которые вы хотите отредактировать и подтвердите, нажав ENTER. Значения (Tilt, Master dimmer, Beam dimmer, Pixel dimmer,..... и Pixel Bg blue, см.список) соответствующих функций теперь могут быть установлены в диапазоне от 000 до 255. Нажмите ENTER для подтверждения ввода. Как только параметры установлены, нажмите MODE трижды для возврата на главный дисплей.

MODE:DMX	23CH
DMX Address	001
Mode	Yes
Settings	
Network Setting	
System Info	

MODE:DMX	23CH
Protocol	
DMX Mode	
Slave	
Auto	
Static	

MODE:DMX	23CH
Tilt	xxx
Tilt Fine	xxx
⋮	
Pixel Bg Blue	xxx

MODE:DMX	23CH
Tilt	^
	000
	v

STATIC				
Tilt	000	-	255	0% to 100%
Tilt fine	000	-	255	0% to 100%
Master Dimmer	000	-	255	0% to 100%
Beam Dimmer	000	-	255	0% to 100%
Pixel Dimmer	000	-	255	0% to 100%
Beam Strobe	000	-	005	Strobe open
	006	-	010	Strobe Close
	011	-	022	Ramp up/down, slow -> fast
	023	-	033	Ramp up/down random, slow->fast
	034	-	045	Ramp up, slow -> fast
	046	-	056	Ramp up random, slow -> fast
	057	-	068	Ramp down, slow -> fast
	069	-	079	Ramp down random, slow -> fast
	080	-	102	Random Strobe effect, slow -> fast
	103	-	127	Strobe Break effect, 5s.....1s (Short burst with break)
	128	--	250	Strobe slow->fast-<0-30Hz
	251	-	255	Strobe Open
	Beam Strobe Dur	000	-	005
006		-	250	Strobe Duration Strobe Duration(Valid only for Strobe Ch6 128-250)
251		-	255	100% on,no strobe
Pixel Strobe	000	-	005	Strobe open
	006	-	010	Strobe Close
	011	-	022	Ramp up/down, slow -> fast
	023	-	033	Ramp up/down random, slow->fast
	034	-	045	Ramp up, slow -> fast
	046	-	056	Ramp up random, slow -> fast
	057	-	068	Ramp down, slow -> fast
	069	-	079	Ramp down random, slow -> fast
	080	-	102	Random Strobe effect, slow -> fast
	103	-	127	Strobe Break effect, 5s.....1s (Short burst with break)
	128	--	250	Strobe slow->fast-<0-30Hz
	251	-	255	Strobe Open
	Pixel Strobe Dur	000	-	005

	006	-	250	Strobe Duration Strobe Duration(Valid only for Strobe Ch8 128-250)
	251	-	255	100% on.no strobe
Beam FX select	000	-	015	NO function
	016	-	021	Program1
	022	-	027	Program2
	028	-	033	Program3
	034	-	039	Program4
	040	-	045	Program5
	046	-	0514	Program6
	052	-	057	Program7
	058	-	063	Program8
	064	-	069	Program9
	070	-	075	Program10
	076	-	081	Program11
	082	-	087	Program12
	088	-	093	Program13
	094	-	099	Program14
	100	-	105	Program15
	106	-	111	Program16
	112	-	117	Program17
	118	-	123	Program18
	124	-	129	Program19
	130	-	135	Program20
	136	-	141	Program21
	142	-	147	Program22
	148	-	153	Program23
	154	-	159	Program24
	160	-	165	Program25
	166	-	171	Program26
	172	-	177	Program27
	178	-	183	Program28
	184	-	189	Program29
	190	-	195	Program30
	196	-	201	Program31
	202	-	207	Program32
	208	-	213	Program33
	214	-	219	Program34
	220	-	225	Program35
	226	-	231	Program36
	232	-	237	Program37
	238	-	243	Program38

	244	-	249	Program39
	250	-	255	Program40
Beam FX speed	000	-	125	Fast -> Slow Backward
	126	-	130	Stop(speed=0)
	131	-	255	Slow->Fast Forward
Red	000	-	255	0% to 100%
Green	000	-	255	0% to 100%
Blue	000	-	255	0% to 100%
Colour Macro	000	-	005	Colour OFF
	006	-	013	Red
	014	-	021	Amber
	022	-	029	Yellow Amber
	030	-	037	Yellow
	038	-	045	Green
	046	-	053	Turquoise
	054	-	061	Cyan
	062	-	069	Blue
	070	-	077	Lavender
	078	-	085	Mauve
	086	-	093	Magenta
	094	-	101	Pink
	102	-	109	Warm White
	110	-	117	White
	118		125	Cold White
	126		127	Colour jumping stop
	128		191	Colour jumping Speed slow->fast/Colour1->12
	192		255	Colour fading Speed slow->fast/Colour1->12
Pixel FX select	000	-	010	NO function
	11	-	12	Program1
	13	-	14	Program2
	15	-	16	Program3
	17	-	18	Program4
	19	-	20	Program5
	.....	-	.....	.....
	151	-	152	Program71
	153	-	154	Program72
	155	-	156	Program93
	157	-	158	Program74
	159	-	160	Program75
	161	-	162	Program76
	163	-	255	Reserve
Pixel Fx Speed	000	-	125	Fast -> Slow Backward

	126	-	130	Stop(speed=0)
	131	-	255	Slow->Fast Forward
Rainbow	000	-	010	Rainbow off
	011	-	022	Rainbow1
	023	-	034	Rainbow2
	035	-	046	Rainbow3
	047	-	058	Rainbow4
	059	-	070	Rainbow5
	071	-	082	Rainbow6
	083	-	094	Rainbow7
	095	-	106	Rainbow8
	107	-	118	Rainbow9
	119	-	130	Rainbow10
	131	-	142	Rainbow11
	143	-	154	Rainbow12
	155	-	166	Rainbow13
	167	-	178	Rainbow14
	179	-	190	Rainbow15
	191	-	202	Rainbow16
	203	-	214	Rainbow17
	215	-	226	Rainbow18
	227	-	238	Rainbow19
239	-	255	Rainbow20	
Pixel FX speed	000	-	125	Fast -> Slow Backward
	126	-	130	Stop(speed=0)
	131	-	255	Slow->Fast Forward
Pixel Bg dimmer	000	-	005	Pixel Background Dimmer 0%-100%
Pixel Bg Red	000	-	255	Pixel Background Red %0-100%
Pixel Bg Green	000	-	255	Pixel Background Green %0-100%
Pixel Bg blue	000	-	255	Pixel Background Blue %0-100%

## НАСТРОЙКИ DEVICE

Нажатие MENU перенесет вас в системные настройки управления. Используя клавиши UP и DOWN, выберите в меню пункт "Setting" (цветной фон) и подтвердите, нажав ENTER. Затем перейдите в подменю, чтобы выбрать нужные настройки. Основной дисплей автоматически активируется, если в течение примерно 30 секунд не будет произведен ввод данных.

MODE:DMX	23CH
DMX Address	001
Mode	Yes
<b>Settings</b>	
Network Setting	
System Info	

MODE:DMX	23CH
Display	xxx
DMX Fail	xxx
⋮	
Auto lock	xxx

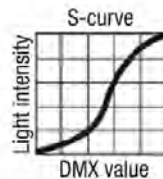
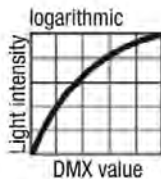
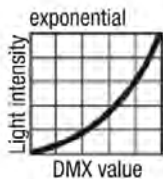
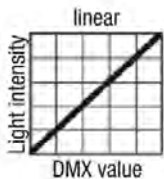
MODE:DMX	23CH
ON	Yes
OFF	

setting				
Display	=	Display lighting	ON	=постоянно включен
			OFF	=отключение после 1 минуты бездействия
DMX Fail	=	Operation status with DMX signal interruption	Hold	=удерживается последняя команда
			Blackout	=активация Blackout
			Auto	=auto-режим
Dimmer Curve	=	Dimmer Curve	Linear	=интенсивность увеличивается линейно в соответствии со значениями DMX
			Exp	=Регулировка интенсивности света более тонкая в нижнем диапазоне значений DMX и более широкая в верхнем диапазоне значений DMX
			Log	=Регулировка интенсивности более широкая в нижнем диапазоне значений DMX и более тонкая в верхнем диапазоне значений DMX
			S Curve	=Регулировка интенсивности более точна в нижнем и верхнем диапазонах значений DMX и более широка в среднем диапазоне значений DMX
Dimmer speed	=	Dimmer speed	Dimmer speed off	= скорость диммера выключена
			Dimmer speed mode1	= Dimmer speed mode1 (высокая скорость)
			Dimmer speed mode 2	= Dimmer speed mode2 (средняя скорость)
			Dimmer speed mode 3	= Dimmer speed mode3 (низкая скорость)
Calibrate	=	Correction the position of Tilt	= настройка Tilt	
Feedback	=	Position correction	ON	=активация автоматической корректировки позиции

			OFF	=отключение автоматической корректировки позиции
Tilt Rev	=	Tilt Reverse	ON	=переворот направления Tilt
			OFF	=переворот направления Tilt отключен
Mov Backout	=	Automatic blackout during head movement	ON	=затемнение во время движения
			OFF	=без затемнения во время движения
Fan set	=	Fan speed	Automatic	=скорость работы вентилятора изменяется автоматически в соответствии с температурой прибора
			Normal	=Снижена максимальная скорость вращения вентилятора, что при необходимости приводит к незначительному снижению яркости
			Silent	=Стабильно низкая скорость вращения вентилятора с уменьшением яркости при необходимости
LED Frequency	=	LED PWM frequency	800Hz/1200 Hz/2000Hz/3600Hz/6000Hz/15KHZ	Настройки частоты мерцания светодиодов
Test	=	Function test	ON	=Тест движков и светодиодов
			OFF	=Нет теста всех функций
Reset	=	Reset	Reset Now?	= Сброс всех моторов Tilt
Factory Reset	=	Reset to factory set	OFF	=Не проводить сброс
			ON	= Сброс до заводских настроек
Auto lock	=	The key lock switch	No lock	=Разблокировано
			60 seconds	= Блокировка, если блокировка снята, подсветка дисплея отключена на 60 секунд, кнопки заблокированы, сначала введите пароль для разблокировки, нажмите UP, DOWN, UP, DOWN, а затем нажмите ENTER.



## КРИВЫЕ ДИММИРОВАНИЯ



## НАСТРОЙКИ NETWORK

Нажатие MENU перенесет вас в меню системных настроек. Используя клавиши со стрелками, выберите "Network Setting" (темный фон) и подтвердите, нажав ENTER. Затем вы перейдете в подменю, чтобы настроить следующие пункты подменю (выберите пункт подменю с помощью +, -, нажмите ENTER, +, -, ENTER)

MODE:DMX	23CH
DMX Address	001
Mode	Yes
Settings	
<b>Network Setting</b>	
System Info	

MODE:DMX	23CH
Ip Address	
Subnet Mask	
Universe	

MODE:DMX	23CH
Ip Address	
Subnet Mask	^
	XXX.XXX.XXX.XXX
	v

MODE:DMX	23CH
Ip Address	
<b>Subnet Mask</b>	
Universe	

MODE:DMX	23CH
Subnet Mask	
	^
	XXX.XXX.XXX.XXX
	v

MODE:DMX	23CH
Ip Address	
Subnet Mask	
<b>Universe</b>	

MODE:DMX	23CH
ArtNet Universe	
sACN Universe	

MODE:DMX	23CH
ArtNet Universe	
	^
	000
	v

MODE:DMX	23CH
ArtNet Universe	
sACN Universe	

MODE:DMX	23CH
sACN Universe	
	^
	001
	v

### Настройки Network

IP Address	=	Set the IP address	Number1 000-255	Выберите номера 1-4 нажимая ENTER, изменение значений с помощью клавиш UP и DOWN
			Number2 000-255	
			Number3 000-255	
			Number4 000-255	
Subnet Mask	=	Adjust the subnet mask	Number1 000-255	Выберите номера 1-4 нажимая ENTER, изменение значений с помощью клавиш UP и DOWN
			Number2 000-255	
			Number3 000-255	
			Number4 000-255	
Universe	=	Selecting the DMX universe	000-255(ArtNet)	Изменение значений с помощью клавиш UP и DOWN
			001-255(sACN)	

## DEVICE INFORMATION (System Info)

Нажатие MENU перенесет вас в меню системных настроек. Используя клавиши UP и DOWN, выберите пункт меню "System Info" (цветной фон) и подтвердите, нажав ENTER. Затем вы перейдете к подменю, где отобразится информация об устройстве. Используйте клавиши UP и DOWN для выбора пунктов подменю и затем нажмите ENTER для получения информации.

MODE:DMX 23CH DMX Address 001 MODE Yes Settings Network Setting System Info	MODE:DMX 23CH Firmware Fan Speed Error Info Temperature Time Info	MODE:DMX 23CH Software Version Display:Vxxxx CTR:Yxxxx CTR-LED:Vxxx
MODE:DMX 23CH Firmware Fan Speed Error Info Temperature Time Info	MODE:DMX 23CH Fan Speed xxxxRPM	
MODE:DMX 23CH Firmware Fan Speed Error Info Temperature Time Info	MODE:DMX 23CH Error Info Sensor/Error/OK Tilt Reset/Error/OK LED Sensor1/Error/OK LED Sensor2/Error/OK Head Fan/Error/OK	
MODE:DMX 23CH Firmware Fan Speed Error Info Temperature Time Info	MODE:DMX 23CH LED Temp Temp Unit	MODE:DMX 23CH LED Temp LED A:xxx°C LED B:xxx°C
MODE:DMX 23CH Firmware Fan Speed Error Info Temperature Time Info	MODE:DMX 23CH LED Temp Temp Unit	MODE:DMX 23CH Fahrenheit Yes Celsius
MODE:DMX 23CH Firmware Fan Speed Error Info Temperature Time Info	MODE:DMX 23CH Power on Last Run Hrs	MODE:DMX 23CH Power on xxx(Hours)
	MODE:DMX 23CH Power on Last Run Hrs	MODE:DMX 23CH Last Run Hrs xxx(Hours)

System Info				
Firmware	=	Displays the device software version	Software version	Отображение информации и программном обеспечении
Fan Speed	=	Display the fan speed	xxxRPM	Отображение скорости вращения вентиляторов охлаждения
Error Info	=	Status display of the device components (OK / Error)		
Temperature	=	Temperature display of the LED unit	LED Temp	LED A:xxx (Температура Beam) LED B:xxx (Температура Pixel)
			Temp Unit	Celsius(=в градусах Цельсия) Fahrenheit (=в градусах Фаренгейта)
Time info	=	Operating time display	Power on	Отображение времени работы

				прибора в часах
			Last run hrs	Отображение времени, прошедшего с последнего включения

Нажимайте MENU для возврата на главный дисплей. Основной дисплей автоматически активируется, если в течение примерно 30 секунд не будет произведен ввод данных.

## Карта каналов

Режим 13Ch						
Канал	Функция	Значения				Подгруппа
1	Tilt	000	-	255	0%-100%	Tilt
2	Tilt fine	000	-	255	0%-100%	
3	Master Dimmer	000	-	255	0%-100%	Master Dimmer
4	Beam dimmer	000	-	255	0%-100%	Beam dimmer
5	Pixel dimmer	000	-	255	0%-100%	Pixel dimmer
6	Beam Strobe	000	-	005	Strobe Open	Beam Strobe
		006	-	010	Strobe Close	
		011	-	250	Strobe slow->fast-<0-30Hz	
		251	-	255	Strobe Open	
7	Beam Strobe Duration	000	-	005	No function	Beam Strobe Duration
		006	-	250	Strobe Duration (Valid only for Strobe Ch6 11-250)	
		251	-	255	100% on,no strobe	
8	Pixel Strobe	000	-	005	Strobe Open	Pixel Strobe
		006	-	010	Strobe Close	
		011	-	250	Strobe slow->fast-<0-30Hz	
		251	-	255	Strobe Open	
9	Pixel Strobe Duration	000	-	005	No function	Pixel Strobe Duration
		006	-	250	Strobe Duration (Valid only for Strobe Ch8 11-250)	
		251	-	255	100% on,no strobe	
10	Pixel Red	000	-	255	0%-100%	Pixel Red
11	Pixel Green	000	-	255	0%-100%	Pixel Green
12	Pixel Blue	000	-	255	0%-100%	Pixel Blue
13	Pixel Colour Macro (override)	000	-	005	Colour OFF	Pixel Colour Macro (override)
		006	-	013	Red	
		014	-	021	Amber	
		022	-	029	Yellow Amber	

RGBW)	030	-	037	Yellow	RGBW)
	038	-	045	Green	
	046	-	053	Turquoise	
	054	-	061	Cyan	
	062	-	069	Blue	
	070	-	077	Lavender	
	078	-	085	Mauve	
	086	-	093	Magenta	
	094	-	101	Pink	
	102	-	109	Warm White	
	110	-	117	White	
	118		125	Cold White	
	126		127	Colour jumping stop	
	128		191	Colour jumping Speed slow->fast/Colour1->12	
192		255	Colour fading Speed slow->fast/Colour1->12		

Режим 23Ch						
Канал	Функция	Значения			Подгруппа	
1	Tilt	000	-	255	0%-100%	Tilt
2	Tilt fine	000	-	255	0%-100%	
3	Master Dimmer	000	-	255	0%-100%	Master Dimmer
4	Beam dimmer	000	-	255	0%-100%	Beam dimmer
5	Pixel dimmer	000	-	255	0%-100%	Pixel dimmer
6	Beam Strobe	000	-	005	Strobe Open	Beam Strobe
		006	-	010	Strobe Close	
		011	-	022	Ramp up/down, slow -> fast	
		023	-	033	Ramp up/down random, slow->fast	
		034	-	045	Ramp up, slow -> fast	
		046	-	056	Ramp up random, slow -> fast	
		057	-	068	Ramp down, slow -> fast	
		069	-	079	Ramp down random, slow -> fast	
		080	-	102	Random Strobe effect, slow -> fast	
		103	-	127	Strobe Break effect, 5s.....1s (Short burst with break)	
		128	-	250	Strobe slow->fast-<0-30Hz	
251	-	255	Strobe Open			

7	Beam Strobe Duration	000	-	005	No function	Beam Strobe Duration
		006	-	250	Strobe Duration (Valid only for Strobe Ch6 128-250)	
		251	-	255	100% on,no strobe	
8	Pixel Strobe	000	-	005	Strobe Open	Pixel Strobe
		006	-	010	Strobe Close	
		011	-	022	Ramp up/down, slow -> fast	
		023	-	033	Ramp up/down random, slow->fast	
		034	-	045	Ramp up, slow -> fast	
		046	-	056	Ramp up random, slow -> fast	
		057	-	068	Ramp down, slow -> fast	
		069	-	079	Ramp down random, slow -> fast	
		080	-	102	Random Strobe effect, slow -> fast	
		103	-	127	Strobe Break effect, 5s.....1s (Short burst with break)	
		128	-	250	Strobe slow->fast-<0-30Hz	
9	Pixel Strobe Duration	251	-	255	Strobe Open	Pixel Strobe Duration
		000	-	005	Strobe Open	
		006	-	250	Strobe Duration (Valid only for Strobe Ch8 128-250)	
10	Beam FX select	000	-	015	NO function	Beam FX select
		016	-	021	Program1	
		022	-	027	Program2	
		028	-	033	Program3	
		034	-	039	Program4	
		040	-	045	Program5	
		046	-	051	Program6	
		052	-	057	Program7	
		058	-	063	Program8	
		064	-	069	Program9	
		070	-	075	Program10	
		076	-	081	Program11	
		082	-	087	Program12	
		088	-	093	Program13	
		094	-	099	Program14	
		100	-	105	Program15	
		106	-	111	Program16	
112	-	117	Program17			

			118	-	123	Program18	
			124	-	129	Program19	
			130	-	135	Program20	
			136	-	141	Program21	
			142	-	147	Program22	
			148	-	153	Program23	
			154	-	159	Program24	
			160	-	165	Program25	
			166	-	171	Program26	
			172	-	177	Program27	
			178	-	183	Program28	
			184	-	189	Program29	
			190	-	195	Program30	
			196	-	201	Program31	
			202	-	207	Program32	
			208	-	213	Program33	
			214	-	219	Program34	
			220	-	225	Program35	
			226	-	231	Program36	
			232	-	237	Program37	
			238	-	243	Program38	
			244	-	249	Program39	
			250	-	255	Program40	
11	Beam speed	FX	000	-	125	Fast -> Slow Backward	Beam FX speed
			126	-	130	Stop(speed=0)	
			131	-	255	Slow->Fast Forward	
12	Pixel Red		000	-	255	0%-100%	Pixel Red
13	Pixel Green		000	-	255	0%-100%	Pixel Green
14	Pixel Blue		000	-	255	0%-100%	Pixel Blue
15	Pixel Colour Macro (override RGBW)		000	-	005	Colour OFF	Pixel Colour Macro (override RGBW)
			006	-	013	Red	
			014	-	021	Amber	
			022	-	029	Yellow Amber	
			030	-	037	Yellow	
			038	-	045	Green	
			046	-	053	Turquoise	
			054	-	061	Cyan	
			062	-	069	Blue	
			070	-	077	Lavender	

		078	-	085	Mauve	
		086	-	093	Magenta	
		094	-	101	Pink	
		102	-	109	Warm White	
		110	-	117	White	
		118		125	Cold White	
		126		127	Colour jumping stop	
		128		191	Colour jumping Speed slow->fast/Colour1->12	
		192		255	Colour fading Speed slow->fast/Colour1->12	
16	Pixel FX select	000	-	010	NO function	Pixel FX select
		11	-	12	Program1	
		13	-	14	Program2	
		15	-	16	Program3	
		17	-	18	Program4	
		19	-	20	Program5	
		...	-	.....	.....	
		151	-	152	Program71	
		153	-	154	Program72	
		155	-	156	Program93	
		157	-	158	Program74	
		159	-	160	Program75	
		161	-	162	Program76	
		163	-	255	Reserve	
17	Pixel FX speed	000	-	125	Fast -.> Slow Backward	Pixel FX speed
		126	-	130	Stop(speed=0)	
		131	-	255	Slow->Fast Forward	
18	Rainbow	000	-	010	Rainbow off	
		011	-	022	Rainbow1	
		023	-	034	Rainbow2	
		035	-	046	Rainbow3	
		047	-	058	Rainbow4	
		059	-	070	Rainbow5	
		071	-	082	Rainbow6	
		083	-	094	Rainbow7	
		095	-	106	Rainbow8	
		107	-	118	Rainbow9	
		119	-	130	Rainbow10	
		131	-	142	Rainbow11	

		143	-	154	Rainbow12	
		155	-	166	Rainbow13	
		167	-	178	Rainbow14	
		179	-	190	Rainbow15	
		191	-	202	Rainbow16	
		203	-	214	Rainbow17	
		215	-	226	Rainbow18	
		227	-	238	Rainbow19	
		239	-	255	Rainbow20	
19	Pixel Background Dimmer	000	-	255	Pixel Background Dimmer 0%-100%	Background Dimmer
20	Pixel Background Red	000	-	255	Pixel Background Red %0-100%	Background Red
21	Pixel Bground Green	000	-	255	Pixel Background Green %0-100%	Background Green
22	Pixel Background Blue	000	-	255	Pixel Background Blue %0-100%	Background Blue
23	Device settings	000	-	005	No function	Device settings
		006	-	007	Blackout while moving on (Hold 3s)	
		008	-	009	Blackout while moving off (Hold 3s)	
		010	-	039	Spare	
		040	-	041	Invert Tilt on (Hold 3s)	
		042	-	043	Invert Tilt off (Hold 3s)	
		044	-	073	Spare	
		074	-	075	Nomral Fan (Hold 3s)	
		076	-	077	Silent Fan (Hold 3s)	
		078	-	107	Spare	
		108	-	109	Display on (Hold 3s)	
		110	-	111	Display off (Hold 3s)	
		112	-	141	Spare	
		142	-	143	Dimmer Curve Linear (Hold 3s)	
		144	-	145	Dimmer Curve Square (Hold 3s)	
		146	-	147	Dimmer Curve inv. Square (Hold 3s)	
		148	-	149	Dimmer Curve S-Curve (Hold 3s)	
		150	-	151	Spare	
		152	-	153	Dimmer speed mode off(Hold 5s)	
		154	-	155	Dimmer speed mode1(fast speed)(Hold 5s)	
		156	-	156	Dimmer speed mode2(middle speed)(Hold 5s)	



		157	-	158	Dimmer speed mode3(slow speed)(Hold 5s)	
		159	-	188	Spared	
		189	-	190	Led PWM Freq. 800 Hz (hold 3s)	
		191	-	192	Led PWM Freq. 1200 Hz (hold 3s)	
		193	-	194	Led PWM Freq. 2000 Hz (hold 3s)	
		195	-	196	Led PWM Freq. 3600 Hz (hold 3s)	
		197	-	198	Led PWM Freq. 15KHz (hold 3s)	
		199	-	228	Spared	
		229	-	255	Reset Tilt (Hold 3s)	

Режим 84Ch						
Канал	Функция	Значения				Подгруппа
1	Tilt	000	-	255	0%-100%	Tilt
2	Tilt fine	000	-	255	0%-100%	
3	Master Dimmer	000	-	255	0%-100%	Master Dimmer
4	Beam dimmer	000	-	255	0%-100%	Beam dimmer
5	Pixel dimmer	000	-	255	0%-100%	Pixel dimmer
6	Beam Strobe	000	-	005	Strobe Open	Beam Strobe
		006	-	010	Strobe Close	
		011	-	022	Ramp up/down, slow -> fast	
		023	-	033	Ramp up/down random, slow->fast	
		034	-	045	Ramp up, slow -> fast	
		046	-	056	Ramp up random, slow -> fast	
		057	-	068	Ramp down, slow -> fast	
		069	-	079	Ramp down random, slow -> fast	
		080	-	102	Random Strobe effect, slow -> fast	
		103	-	127	Strobe Break effect, 5s.....1s (Short burst with break)	
		012	-	250	Strobe slow->fast-<0-30Hz	
		251	-	255	Strobe Open	
7	Beam Strobe Duration	000	-	005	No function	Beam Strobe Duration
		006	-	250	Strobe Duration(Valid only for Strobe Ch6 128-250)	
		251	-	255	100% on,no strobe	
8	Pixel Strobe	000	-	005	Strobe Open	Pixel Strobe
		006	-	010	Strobe Close	

		011	-	022	Ramp up/down, slow -> fast	
		023	-	033	Ramp up/down random, slow->fast	
		034	-	045	Ramp up, slow -> fast	
		046	-	056	Ramp up random, slow -> fast	
		057	-	068	Ramp down, slow -> fast	
		069	-	079	Ramp down random, slow -> fast	
		080	-	102	Random Strobe effect, slow -> fast	
		103	-	127	Strobe Break effect, 5s.....1s (Short burst with break)	
		012	-	250	Strobe slow->fast-<0-30Hz	
9	Pixel Strobe Duration	000	-	005	Strobe Open	Pixel Strobe Duration
		006	-	250	Strobe Duration(Valid only for Strobe Ch8 128-250)	
		251	-	255	100% on,no strobe	
10	Beam LED	000	-	255	Dimmer 0-100%	Beam LED
11	Beam FX select	000	-	015	NO function	Beam FX select
		016	-	021	Program1	
		022	-	027	Program2	
		028	-	033	Program3	
		034	-	039	Program4	
		040	-	045	Program5	
		046	-	0514	Program6	
		052	-	057	Program7	
		058	-	063	Program8	
		064	-	069	Program9	
		070	-	075	Program10	
		076	-	081	Program11	
		082	-	087	Program12	
		088	-	093	Program13	
		094	-	099	Program14	
		100	-	105	Program15	
		106	-	111	Program16	
		112	-	117	Program17	
		118	-	123	Program18	
		124	-	129	Program19	
		130	-	135	Program20	
		136	-	141	Program21	
		142	-	147	Program22	
		148	-	153	Program23	

			154	-	159	Program24	
			160	-	165	Program25	
			166	-	171	Program26	
			172	-	177	Program27	
			178	-	183	Program28	
			184	-	189	Program29	
			190	-	195	Program30	
			196	-	201	Program31	
			202	-	207	Program32	
			208	-	213	Program33	
			214	-	219	Program34	
			220	-	225	Program35	
			226	-	231	Program36	
			232	-	237	Program37	
			238	-	243	Program38	
			244	-	249	Program39	
			250	-	255	Program40	
12	Beam speed	FX	000	-	125	Fast -> Slow Backward	Beam FX speed
			126	-	130	Stop(speed=0)	
			131	-	255	Slow->Fast Forward	
13	Pixel Red		000	-	255	0%-100%	Pixel Red
14	Pixel Green		000	-	255	0%-100%	Pixel Green
15	Pixel Blue		000	-	255	0%-100%	Pixel Blue
16	Pixel Colour Macro (override RGBW)		000	-	005	Colour OFF	Pixel Colour Macro (override RGBW)
			006	-	013	Red	
			014	-	021	Amber	
			022	-	029	Yellow Amber	
			030	-	037	Yellow	
			038	-	045	Green	
			046	-	053	Turquoise	
			054	-	061	Cyan	
			062	-	069	Blue	
			070	-	077	Lavender	
			078	-	085	Mauve	
			086	-	093	Magenta	
			094	-	101	Pink	
			102	-	109	Warm White	
			110	-	117	White	

		118		125	Cold White	
		126		127	Colour jumping stop	
		128		191	Colour jumping Speed slow->fast/Colour1->12	
		192		255	Colour fading Speed slow->fast/Colour1->12	
17	Pixel FX select	000	-	010	NO function	Pixel FX select
		11	-	12	Program1	
		13	-	14	Program2	
		15	-	16	Program3	
		17	-	18	Program4	
		19	-	20	Program5	
		...	-	.....	.....	
		151	-	152	Program71	
		153	-	154	Program72	
		155	-	156	Program93	
		157	-	158	Program74	
		159	-	160	Program75	
		161	-	162	Program76	
		163	-	255	Reserve	
18	Pixel FX speed	000	-	125	Fast -> Slow Backward	Pixel FX speed
		126	-	130	Stop(speed=0)	
		131	-	255	Slow->Fast Forward	
19	Rainbow	000	-	010	Rainbow off	
		011	-	022	Rainbow1	
		023	-	034	Rainbow2	
		035	-	046	Rainbow3	
		047	-	058	Rainbow4	
		059	-	070	Rainbow5	
		071	-	082	Rainbow6	
		083	-	094	Rainbow7	
		095	-	106	Rainbow8	
		107	-	118	Rainbow9	
		119	-	130	Rainbow10	
		131	-	142	Rainbow11	
		143	-	154	Rainbow12	
		155	-	166	Rainbow13	
		167	-	178	Rainbow14	
		179	-	190	Rainbow15	
191	-	202	Rainbow16			

		203	-	214	Rainbow17	
		215	-	226	Rainbow18	
		227	-	238	Rainbow19	
		239	-	255	Rainbow20	
20	Pixel Background Dimmer	000	-	255	Pixel Background Dimmer 0%-100%	Background Dimmer
21	Pixel Background Red	000	-	255	Pixel Background Red %0-100%	Background Red
22	Pixel Background Green	000	-	255	Pixel Background Green %0-100%	Background Green
23	Pixel Background Blue	000	-	255	Pixel Background Blue %0-100%	Background Blue
24	Device settings	000	-	005	No function	Device settings
		006	-	007	Blackout while moving on (Hold 3s)	
		008	-	009	Blackout while moving off (Hold 3s)	
		010	-	039	Spare	
		040	-	041	Invert Tilt on (Hold 3s)	
		042	-	043	Invert Tilt off (Hold 3s)	
		044	-	073	Spare	
		074	-	075	Nomral Fan (Hold 3s)	
		076	-	077	Silent Fan (Hold 3s)	
		078	-	107	Spare	
		108	-	109	Display on (Hold 3s)	
		110	-	111	Display off (Hold 3s)	
		112	-	141	Spare	
		142	-	143	Dimmer Curve Linear (Hold 3s)	
		144	-	145	Dimmer Curve Square (Hold 3s)	
		146	-	147	Dimmer Curve inv. Square (Hold 3s)	
		148	-	149	Dimmer Curve S-Curve (Hold 3s)	
		150	-	151	Spare	
		152	-	153	Dimmer speed mode off(Hold 5s)	
		154	-	155	Dimmer speed mode1(fast speed)(Hold 5s)	
		156	-	156	Dimmer speed mode2(middle speed)(Hold 5s)	
		157	-	158	Dimmer speed mode3(slow speed)(Hold 5s)	
		159	-	188	Spared	
189	-	190	Led PWM Freq. 800 Hz (hold 3s)			
191	-	192	Led PWM Freq. 1200 Hz (hold 3s)			
193	-	194	Led PWM Freq. 2000 Hz (hold 3s)			

		195	-	196	Led PWM Freq. 3600 Hz (hold 3s)	
		197	-	198	Led PWM Freq. 15KHz (hold 3s)	
		199	-	228	Spared	
		229	-	255	Reset Tilt (Hold 3s)	
25	Beam pixel1	000	-	255	0%-100%	Beam pixel1
26	Beam pixel2	000	-	255	0%-100%	Beam pixel1
27	Beam pixel3	000	-	255	0%-100%	Beam pixel1
28	Beam pixel4	000	-	255	0%-100%	Beam pixel1
.....	.....	.....	-	.....	.....	.....
33	Beam pixel9	000	-	255	0%-100%	Beam pixel1
34	Beam pixel10	000	-	255	0%-100%	Beam pixel1
35	Beam pixel11	000	-	255	0%-100%	Beam pixel1
36	Beam pixel12	000	-	255	0%-100%	Beam pixel1
37	Pixel1 Red	000	-	255	0%-100%	Pixel1 Red
38	Pixel1 Green	000	-	255	0%-100%	Pixel1 Green
39	Pixel1 Blue	000	-	255	0%-100%	Pixel1 Blue
34	Pixel2 Red	000	-	255	0%-100%	Pixel2 Red
41	Pixel2 Green	000	-	255	0%-100%	Pixel2 Green
42	Pixel2 Blue	000	-	255	0%-100%	Pixel2 Blue
	.....	.....	-	.....	.....	.....
82	Pixel81 Red	000	-	255	0%-100%	Pixel81 Red
83	Pixel81 Green	000	-	255	0%-100%	Pixel82 Green
84	Pixel81 Blue	000	-	255	0%-100%	Pixel83 Blue

<b>Режим 132Ch</b>						
Канал	Функция	Значения				Подгруппа
1	Tilt	000	-	255	0%-100%	Tilt
2	Tilt fine	000	-	255	0%-100%	
3	Master Dimmer	000	-	255	0%-100%	Master Dimmer
4	Beam dimmer	000	-	255	0%-100%	Beam dimmer
5	Pixel dimmer	000	-	255	0%-100%	Pixel dimmer
6	Beam Strobe	000	-	005	Strobe Open	Beam Strobe
		006	-	010	Strobe Close	
		011	-	022	Ramp up/down, slow -> fast	
		023	-	033	Ramp up/down random, slow->fast	
		034	-	045	Ramp up, slow -> fast	

		046	-	056	Ramp up random, slow -> fast	
		057	-	068	Ramp down, slow -> fast	
		069	-	079	Ramp down random, slow -> fast	
		080	-	102	Random Strobe effect, slow -> fast	
		103	-	127	Strobe Break effect, 5s.....1s (Short burst with break)	
		012	-	250	Strobe slow->fast-<0-30Hz	
		251	-	255	Strobe Open	
7	Beam Strobe Duration	000	-	005	No function	Beam Strobe Duration
		006	-	250	Strobe Duration(Valid only for Strobe Ch6 128-250)	
		251	-	255	100% on,no strobe	
8	Pixel Strobe	000	-	005	Strobe Open	Pixel Strobe
		006	-	010	Strobe Close	
		011	-	022	Ramp up/down, slow -> fast	
		023	-	033	Ramp up/down random, slow->fast	
		034	-	045	Ramp up, slow -> fast	
		046	-	056	Ramp up random, slow -> fast	
		057	-	068	Ramp down, slow -> fast	
		069	-	079	Ramp down random, slow -> fast	
		080	-	102	Random Strobe effect, slow -> fast	
		103	-	127	Strobe Break effect, 5s.....1s (Short burst with break)	
		128	-	250	Strobe slow->fast-<0-30Hz	
		251	-	255	Strobe Open	
9	Pixel Strobe Duration	000	-	005	Strobe Open	Pixel Strobe Duration
		006	-	250	Strobe Duration(Valid only for Strobe Ch8 128-250)	
		251	-	255	100% on,no strobe	
10	Beam LED	000	-	255	Dimmer 0-100%	Beam LED
11	Beam FX select	000	-	015	NO function	Beam FX select
		016	-	021	Program1	
		022	-	027	Program2	
		028	-	033	Program3	
		034	-	039	Program4	
		040	-	045	Program5	
		046	-	0514	Program6	
		052	-	057	Program7	

		058	-	063	Program8	
		064	-	069	Program9	
		070	-	075	Program10	
		076	-	081	Program11	
		082	-	087	Program12	
		088	-	093	Program13	
		094	-	099	Program14	
		100	-	105	Program15	
		106	-	111	Program16	
		112	-	117	Program17	
		118	-	123	Program18	
		124	-	129	Program19	
		130	-	135	Program20	
		136	-	141	Program21	
		142	-	147	Program22	
		148	-	153	Program23	
		154	-	159	Program24	
		160	-	165	Program25	
		166	-	171	Program26	
		172	-	177	Program27	
		178	-	183	Program28	
		184	-	189	Program29	
		190	-	195	Program30	
		196	-	201	Program31	
		202	-	207	Program32	
		208	-	213	Program33	
		214	-	219	Program34	
		220	-	225	Program35	
		226	-	231	Program36	
		232	-	237	Program37	
		238	-	243	Program38	
		244	-	249	Program39	
		250	-	255	Program40	
12	Beam FX speed	000	-	125	Fast -> Slow Backward	Beam FX speed
		126	-	130	Stop(speed=0)	
		131	-	255	Slow->Fast Forward	
13	Pixel Red	000	-	255	0%-100%	Pixel Red
14	Pixel Green	000	-	255	0%-100%	Pixel Green
15	Pixel Blue	000	-	255	0%-100%	Pixel Blue



16	Pixel Colour Macro (override RGBW)	000	-	005	Colour OFF	Pixel Colour Macro (override RGBW)
		006	-	013	Red	
		014	-	021	Amber	
		022	-	029	Yellow Amber	
		030	-	037	Yellow	
		038	-	045	Green	
		046	-	053	Turquoise	
		054	-	061	Cyan	
		062	-	069	Blue	
		070	-	077	Lavender	
		078	-	085	Mauve	
		086	-	093	Magenta	
		094	-	101	Pink	
		102	-	109	Warm White	
		110	-	117	White	
		118		125	Cold White	
		126		127	Colour jumping stop	
		128		191	Colour jumping Speed slow->fast/Colour1->12	
		192		255	Colour fading Speed slow->fast/Colour1->12	
17	Pixel FX select	000	-	010	NO function	Pixel FX select
		11	-	12	Program1	
		13	-	14	Program2	
		15	-	16	Program3	
		17	-	18	Program4	
		19	-	20	Program5	
		...	-	.....	.....	
		151	-	152	Program71	
		153	-	154	Program72	
		155	-	156	Program93	
		157	-	158	Program74	
		159	-	160	Program75	
		161	-	162	Program76	
		163	-	255	Reserve	
18	Pixel FX speed	000	-	125	Fast -> Slow Backward	Pixel FX speed
		126	-	130	Stop(speed=0)	
		131	-	255	Slow->Fast Forward	
19	Rainbow	000	-	010	Rainbow off	
		011	-	022	Rainbow1	

		023	-	034	Rainbow2	
		035	-	046	Rainbow3	
		047	-	058	Rainbow4	
		059	-	070	Rainbow5	
		071	-	082	Rainbow6	
		083	-	094	Rainbow7	
		095	-	106	Rainbow8	
		107	-	118	Rainbow9	
		119	-	130	Rainbow10	
		131	-	142	Rainbow11	
		143	-	154	Rainbow12	
		155	-	166	Rainbow13	
		167	-	178	Rainbow14	
		179	-	190	Rainbow15	
		191	-	202	Rainbow16	
		203	-	214	Rainbow17	
		215	-	226	Rainbow18	
		227	-	238	Rainbow19	
		239	-	255	Rainbow20	
20	Pixel Background Dimmer	000	-	255	Pixel Background Dimmer 0%-100%	Background Dimmer
21	Pixel Background Red	000	-	255	Pixel Background Red %0-100%	Background Red
22	Pixel Background Green	000	-	255	Pixel Background Green %0-100%	Background Green
23	Pixel Background Blue	000	-	255	Pixel Background Blue %0-100%	Background Blue
24	Device settings	000	-	005	No function	Device settings
		006	-	007	Blackout while moving on (Hold 3s)	
		008	-	009	Blackout while moving off (Hold 3s)	
		010	-	039	Spare	
		040	-	041	Invert Tilt on (Hold 3s)	
		042	-	043	Invert Tilt off (Hold 3s)	
		044	-	073	Spare	
		074	-	075	Nomral Fan (Hold 3s)	
		076	-	077	Silent Fan (Hold 3s)	
		078	-	107	Spare	
		108	-	109	Display on (Hold 3s)	

		110	-	111	Display off (Hold 3s)	
		112	-	141	Spare	
		142	-	143	Dimmer Curve Linear (Hold 3s)	
		144	-	145	Dimmer Curve Square (Hold 3s)	
		146	-	147	Dimmer Curve inv. Square (Hold 3s)	
		148	-	149	Dimmer Curve S-Curve (Hold 3s)	
		150	-	151	Preset dimmer speed from display menu	
		152	-	153	Dimmer speed mode off(Hold 5s)	
		154	-	155	Dimmer speed mode1(fast speed)(Hold 5s)	
		156	-	156	Dimmer speed mode2(middle speed)(Hold 5s)	
		157	-	158	Dimmer speed mode3(slow speed)(Hold 5s)	
		159	-	188	Spared	
		189	-	190	Led PWM Freq. 800 Hz (hold 3s)	
		191	-	192	Led PWM Freq. 1200 Hz (hold 3s)	
		193	-	194	Led PWM Freq. 2000 Hz (hold 3s)	
		195	-	196	Led PWM Freq. 3600 Hz (hold 3s)	
		197	-	198	Led PWM Freq. 15KHz (hold 3s)	
		199	-	228	Spared	
		229	-	255	Reset Tilt (Hold 3s)	
25	Beam pixel1	000	-	255	0%-100%	Beam pixel1
26	Beam pixel2	000	-	255	0%-100%	Beam pixel1
27	Beam pixel3	000	-	255	0%-100%	Beam pixel1
28	Beam pixel4	000	-	255	0%-100%	Beam pixel1
.....	.....	.....	-	.....	.....	.....
33	Beam pixel9	000	-	255	0%-100%	Beam pixel1
34	Beam pixel10	000	-	255	0%-100%	Beam pixel1
35	Beam pixel11	000	-	255	0%-100%	Beam pixel1
36	Beam pixel12	000	-	255	0%-100%	Beam pixel1
37	Pixel1 Red	000	-	255	0%-100%	Pixel1 Red
38	Pixel1 Green	000	-	255	0%-100%	Pixel1 Green
39	Pixel1 Blue	000	-	255	0%-100%	Pixel1 Blue
40	Pixel2 Red	000	-	255	0%-100%	Pixel2 Red
41	Pixel2 Green	000	-	255	0%-100%	Pixel2 Green
42	Pixel2 Blue	000	-	255	0%-100%	Pixel2 Blue
	.....	.....	-	.....	.....	.....
130	Pixel32 Red	000	-	255	0%-100%	Pixel32 Red
131	Pixel32 Green	000	-	255	0%-100%	Pixel32 Green
132	Pixel32 Blue	000	-	255	0%-100%	Pixel32 Blue

Режим 310Ch						
Канал	Функция	Значения				Подгруппа
1	Tilt	000	-	255	0%-100%	Tilt
2	Tilt fine	000	-	255	0%-100%	
3	Master Dimmer	000	-	255	0%-100%	Master Dimmer
4	Beam dimmer	000	-	255	0%-100%	Beam dimmer
5	Pixel dimmer	000	-	255	0%-100%	Pixel dimmer
6	Beam Strobe	000	-	005	Strobe Open	Beam Strobe
		006	-	010	Strobe Close	
		011	-	250	Strobe slow->fast-<0-30Hz	
		251	-	255	Strobe Open	
7	Beam Strobe Duration	000	-	005	No function	Beam Strobe Duration
		006	-	250	Strobe Duration(Valid only for Strobe Ch6 11-250)	
		251	-	255	100% on,no strobe	
8	Pixel Strobe	000	-	005	Strobe Open	Pixel Strobe
		006	-	010	Strobe Close	
		011	-	250	Strobe slow->fast-<0-30Hz	
		251	-	255	Strobe Open	
9	Pixel Strobe Duration	000	-	005	No function	Pixel Strobe Duration
		006	-	250	Strobe Duration(Valid only for Strobe Ch8 11-250)	
		251	-	255	100% on,no strobe	
10	Beam pixel1	000	-	255	0%-100%	Beam pixel1
11	Beam pixel2	000	-	255	0%-100%	Beam pixel1
12	Beam pixel3	000	-	255	0%-100%	Beam pixel1
13	Beam pixel4	000	-	255	0%-100%	Beam pixel1
.....	.....	.....	-	.....	.....	.....
18	Beam pixel9	000	-	255	0%-100%	Beam pixel1
19	Beam pixel10	000	-	255	0%-100%	Beam pixel1
20	Beam pixel11	000	-	255	0%-100%	Beam pixel1
21	Beam pixel12	000	-	255	0%-100%	Beam pixel1
22	Pixel1 Red	000	-	255	0%-100%	Pixel1 Red
23	Pixel1 Green	000	-	255	0%-100%	Pixel1 Green
24	Pixel1 Blue	000	-	255	0%-100%	Pixel1 Blue
25	Pixel2 Red	000	-	255	0%-100%	Pixel2 Red

26	Pixel2 Green	000	-	255	0%-100%	Pixel2 Green
27	Pixel2 Blue	000	-	255	0%-100%	Pixel2 Blue
.....	.....	.....		.....	.....	.....
307	Pixel288 Red	000	-	255	0%-100%	Pixel288 Red
308	Pixel288 Green	000	-	255	0%-100%	Pixel288 Green
309	Pixel288 Blue	000	-	255	0%-100%	Pixel288 Blue
310	Pixel Colour Macro (override RGBW)	000	-	005	Colour OFF	Pixel Colour Macro (override RGBW)
		006	-	013	Red	
		014	-	021	Amber	
		022	-	029	Yellow Amber	
		030	-	037	Yellow	
		038	-	045	Green	
		046	-	053	Turquoise	
		054	-	061	Cyan	
		062	-	069	Blue	
		070	-	077	Lavender	
		078	-	085	Mauve	
		086	-	093	Magenta	
		094	-	101	Pink	
		102	-	109	Warm White	
		110	-	117	White	
		118		125	Cold White	
126		127	Colour jumping stop			
128		191	Colour jumping Speed slow->fast/Colour1->12			
192		255	Colour fading Speed slow->fast/Colour1->12			

Режим 324Ch						
Канал	Функция	Значения				Подгруппа
1	Tilt	000	-	255	0%-100%	Tilt
2	Tilt fine	000	-	255	0%-100%	
3	Master Dimmer	000	-	255	0%-100%	Master Dimmer
4	Beam dimmer	000	-	255	0%-100%	Beam dimmer
5	Pixel dimmer	000	-	255	0%-100%	Pixel dimmer
6	Beam Strobe	000	-	005	Strobe Open	Beam Strobe
		006	-	010	Strobe Close	

		011	-	022	Ramp up/down, slow -> fast	
		023	-	033	Ramp up/down random, slow->fast	
		034	-	045	Ramp up, slow -> fast	
		046	-	056	Ramp up random, slow -> fast	
		057	-	068	Ramp down, slow -> fast	
		069	-	079	Ramp down random, slow -> fast	
		080	-	102	Random Strobe effect, slow -> fast	
		103	-	127	Strobe Break effect, 5s.....1s (Short burst with break)	
		128	-	250	Strobe slow->fast-<0-30Hz	
		251	-	255	Strobe Open	
7	Beam Strobe Duration	000	-	005	No function	Beam Strobe Duration
		006	-	250	Strobe Duration(Valid only for Strobe Ch6 128-250)	
		251	-	255	100% on,no strobe	
8	Pixel Strobe	000	-	005	Strobe Open	Pixel Strobe
		006	-	010	Strobe Close	
		011	-	022	Ramp up/down, slow -> fast	
		023	-	033	Ramp up/down random, slow->fast	
		034	-	045	Ramp up, slow -> fast	
		046	-	056	Ramp up random, slow -> fast	
		057	-	068	Ramp down, slow -> fast	
		069	-	079	Ramp down random, slow -> fast	
		080	-	102	Random Strobe effect, slow -> fast	
		103	-	127	Strobe Break effect, 5s.....1s (Short burst with break)	
		128	-	250	Strobe slow->fast-<0-30Hz	
		251	-	255	Strobe Open	
9	Pixel Strobe Duration	000	-	005	Strobe Open	Pixel Strobe Duration
		006	-	250	Strobe Duration(Valid only for Strobe Ch8 128-250)	
		251	-	255	100% on,no strobe	
10	Beam LED	000	-	255	Dimmer 0-100%	Beam LED
11	Beam FX select	000	-	015	NO function	Beam FX select
		016	-	021	Program1	
		022	-	027	Program2	
		028	-	033	Program3	
		034	-	039	Program4	

			040	-	045	Program5	
			046	-	0514	Program6	
			052	-	057	Program7	
			058	-	063	Program8	
			064	-	069	Program9	
			070	-	075	Program10	
			076	-	081	Program11	
			082	-	087	Program12	
			088	-	093	Program13	
			094	-	099	Program14	
			100	-	105	Program15	
			106	-	111	Program16	
			112	-	117	Program17	
			118	-	123	Program18	
			124	-	129	Program19	
			130	-	135	Program20	
			136	-	141	Program21	
			142	-	147	Program22	
			148	-	153	Program23	
			154	-	159	Program24	
			160	-	165	Program25	
			166	-	171	Program26	
			172	-	177	Program27	
			178	-	183	Program28	
			184	-	189	Program29	
			190	-	195	Program30	
			196	-	201	Program31	
			202	-	207	Program32	
			208	-	213	Program33	
			214	-	219	Program34	
			220	-	225	Program35	
			226	-	231	Program36	
			232	-	237	Program37	
			238	-	243	Program38	
			244	-	249	Program39	
			250	-	255	Program40	
12	Beam speed	FX	000	-	125	Fast -> Slow Backward	Beam FX speed
			126	-	130	Stop(speed=0)	
			131	-	255	Slow->Fast Forward	

13	Pixel Red	000	-	255	0%-100%	Pixel Red
14	Pixel Green	000	-	255	0%-100%	Pixel Green
15	Pixel Blue	000	-	255	0%-100%	Pixel Blue
16	Pixel Colour Macro (override RGBW)	000	-	005	Colour OFF	Pixel Colour Macro (override RGBW)
		006	-	013	Red	
		014	-	021	Amber	
		022	-	029	Yellow Amber	
		030	-	037	Yellow	
		038	-	045	Green	
		046	-	053	Turquoise	
		054	-	061	Cyan	
		062	-	069	Blue	
		070	-	077	Lavender	
		078	-	085	Mauve	
		086	-	093	Magenta	
		094	-	101	Pink	
		102	-	109	Warm White	
		110	-	117	White	
		118		125	Cold White	
		126		127	Colour jumping stop	
128		191	Colour jumping Speed slow->fast/Colour1->12			
192		255	Colour fading Speed slow->fast/Colour1->12			
17	Pixel FX select	000	-	010	NO function	Pixel FX select
		11	-	12	Program1	
		13	-	14	Program2	
		15	-	16	Program3	
		17	-	18	Program4	
		19	-	20	Program5	
		...	-	.....	.....	
		151	-	152	Program71	
		153	-	154	Program72	
		155	-	156	Program93	
		157	-	158	Program74	
		159	-	160	Program75	
		161	-	162	Program76	
		163	-	255	Reserve	
18	Pixel FX speed	000	-	125	Fast -> Slow Backward	Pixel FX speed
		126	-	130	Stop(speed=0)	



		131	-	255	Slow->Fast Forward	
19	Rainbow	000	-	010	Rainbow off	
		011	-	022	Rainbow1	
		023	-	034	Rainbow2	
		035	-	046	Rainbow3	
		047	-	058	Rainbow4	
		059	-	070	Rainbow5	
		071	-	082	Rainbow6	
		083	-	094	Rainbow7	
		095	-	106	Rainbow8	
		107	-	118	Rainbow9	
		119	-	130	Rainbow10	
		131	-	142	Rainbow11	
		143	-	154	Rainbow12	
		155	-	166	Rainbow13	
		167	-	178	Rainbow14	
		179	-	190	Rainbow15	
		191	-	202	Rainbow16	
		203	-	214	Rainbow17	
		215	-	226	Rainbow18	
		227	-	238	Rainbow19	
		239	-	255	Rainbow20	
20	Pixel Background Dimmer	000	-	255	Pixel Background Dimmer 0%-100%	Background Dimmer
21	Pixel Background Red	000	-	255	Pixel Background Red %0-100%	Background Red
22	Pixel Background Green	000	-	255	Pixel Background Green %0-100%	Background Green
23	Pixel Background Blue	000	-	255	Pixel Background Blue %0-100%	Background Blue
24	Device settings	000	-	005	No function	Device settings
		006	-	007	Blackout while moving on (Hold 3s)	
		008	-	009	Blackout while moving off (Hold 3s)	
		010	-	039	Spare	
		040	-	041	Invert Tilt on (Hold 3s)	
		042	-	043	Invert Tilt off (Hold 3s)	
		044	-	073	Spare	
		074	-	075	Nomral Fan (Hold 3s)	

		076	-	077	Silent Fan (Hold 3s)	
		078	-	107	Spare	
		108	-	109	Display on (Hold 3s)	
		110	-	111	Display off (Hold 3s)	
		112	-	141	Spare	
		142	-	143	Dimmer Curve Linear (Hold 3s)	
		144	-	145	Dimmer Curve Square (Hold 3s)	
		146	-	147	Dimmer Curve inv. Square (Hold 3s)	
		148	-	149	Dimmer Curve S-Curve (Hold 3s)	
		150	-	151	Preset dimmer speed from display menu	
		152	-	153	Dimmer speed mode off(Hold 5s)	
		154	-	155	Dimmer speed mode1(fast speed)(Hold 5s)	
		156	-	156	Dimmer speed mode2(middle speed)(Hold 5s)	
		157	-	158	Dimmer speed mode3(slow speed)(Hold 5s)	
		159	-	188	Spared	
		189	-	190	Led PWM Freq. 800 Hz (hold 3s)	
		191	-	192	Led PWM Freq. 1200 Hz (hold 3s)	
		193	-	194	Led PWM Freq. 2000 Hz (hold 3s)	
		195	-	196	Led PWM Freq. 3600 Hz (hold 3s)	
		197	-	198	Led PWM Freq. 15KHz (hold 3s)	
		199	-	228	Spared	
		229	-	255	Reset Tilt (Hold 3s)	
25	Beam pixel1	000	-	255	0%-100%	Beam pixel1
26	Beam pixel2	000	-	255	0%-100%	Beam pixel1
27	Beam pixel3	000	-	255	0%-100%	Beam pixel1
28	Beam pixel4	000	-	255	0%-100%	Beam pixel1
.....	.....	.....	-	.....	.....	.....
33	Beam pixel9	000	-	255	0%-100%	Beam pixel1
34	Beam pixel10	000	-	255	0%-100%	Beam pixel1
35	Beam pixel11	000	-	255	0%-100%	Beam pixel1
36	Beam pixel12	000	-	255	0%-100%	Beam pixel1
37	Pixel1 Red	000	-	255	0%-100%	Pixel1 Red
38	Pixel1 Green	000	-	255	0%-100%	Pixel1 Green
39	Pixel1 Blue	000	-	255	0%-100%	Pixel1 Blue
40	Pixel2 Red	000	-	255	0%-100%	Pixel2 Red
41	Pixel2 Green	000	-	255	0%-100%	Pixel2 Green
42	Pixel2 Blue	000	-	255	0%-100%	Pixel2 Blue
	.....	.....	-	.....	.....	.....

322	Pixel288 Red	000	-	255	0%-100%	Pixel288 Red
323	Pixel288 Green	000	-	255	0%-100%	Pixel288 Green
324	Pixel288 Blue	000	-	255	0%-100%	Pixel288 Blue

## РЕЖИМ DMX+NET

### РЕЖИМ DMX

Канал	Функция	Значения				Подгруппа
1	Tilt	000	-	255	0%-100%	Tilt
2	Tilt fine	000	-	255	0%-100%	
3	Master Dimmer	000	-	255	0%-100%	Master Dimmer
4	Beam dimmer	000	-	255	0%-100%	Beam dimmer
5	Pixel dimmer	000	-	255	0%-100%	Pixel dimmer
6	Beam Strobe	000	-	005	Strobe Open	Beam Strobe
		006	-	010	Strobe Close	
		011	-	250	Strobe slow->fast-<0-20Hz	
		251	-	255	Strobe Open	
7	Beam Strobe Duration	000	-	005	No function	Beam Strobe Duration
		006	-	250	Strobe Duration(Valid only for Strobe Ch6 128-250)	
		251	-	255	100% on,no strobe	
8	Pixel Strobe	000	-	005	Strobe Open	Pixel Strobe
		006	-	010	Strobe Close	
		011	-	250	Strobe slow->fast-<0-20Hz	
		251	-	255	Strobe Open	
9	Pixel Strobe Duration	000	-	005	No function	Pixel Strobe Duration
		006	-	250	Strobe Duration(Valid only for Strobe Ch8 128-250)	
		251	-	255	100% on,no strobe	

### РЕЖИМ NET

1	Beam pixel1	000	-	255	0%-100%	Beam pixel1
2	Beam pixel2	000	-	255	0%-100%	Beam pixel1
3	Beam pixel3	000	-	255	0%-100%	Beam pixel1
4	Beam pixel4	000	-	255	0%-100%	Beam pixel1
.....	.....	.....	-	.....	.....	.....
9	Beam pixel9	000	-	255	0%-100%	Beam pixel1
10	Beam pixel10	000	-	255	0%-100%	Beam pixel1

11	Beam pixel11	000	-	255	0%-100%	Beam pixel1
12	Beam pixel12	000	-	255	0%-100%	Beam pixel1
13	Pixel1 Red	000	-	255	0%-100%	Pixel1 Red
14	Pixel1 Green	000	-	255	0%-100%	Pixel1 Green
15	Pixel1 Blue	000	-	255	0%-100%	Pixel1 Blue
17	Pixel2 Red	000	-	255	0%-100%	Pixel2 Red
18	Pixel2 Green	000	-	255	0%-100%	Pixel2 Green
19	Pixel2 Blue	000	-	255	0%-100%	Pixel2 Blue
.....	.....	.....		.....	.....	.....
298	Pixel288 Red	000	-	255	0%-100%	Pixel288 Red
299	Pixel288 Green	000	-	255	0%-100%	Pixel288 Green
300	Pixel288 Blue	000	-	255	0%-100%	Pixel288 Blue



**Компания Image Show**

**Адрес: Москва, ул.Бибиревская д.8 к.1**

**оф.307 Email: [info@image-show.ru](mailto:info@image-show.ru)**

**Тел.: +74992903217**

**Сайт: [www.image-show.ru](http://www.image-show.ru)**



Произведено в КНР